

## PE, PEX série do britador das mandbulas PE . PEX Series Jaw Crusher



PE, PEX série do britador das mandbulas têm a relação alta da britagem com granulidade uniforme, eles são utilizado por matérias com a resistência à compressão baixo de 320Mpa.

PE série é usado pela britagem primária, PEX série é usado pela britagem secundária, e terciária.

PE, PEX Series Single Toggle Jaw Crusher has the features of great crushing ratio, uniform size of product. It can be used to crush material its compressive resistance not more than 320 Mpa.

PE series is used in primary crushing, PEX series is used in secondary crushing and fine crushing.

### Benefícios e Características:

- Possui estrutura simples com confiabilidade
- É fácil de manutenção com custo baixo

### Features and Benefits:

- Simple structure and reliable operation.
- Convenient maintenance and low operation cost.

### Parâmetros Técnicos Technical Data

Modelo Model	Tamanho da abertura da boca Size of Feed Opening(mm)	Tamanho máximo da abertura da boca Max Feed Size(mm)	Tamanho da porta de descarga Discharge Rags Opening(mm)	Capacidade Capacity(m <sup>3</sup> /h)	Potência do motor Motor Power(kw)	Peso Weight(t)
PE-250×400	250×400	210	20-60	3-13	15	2.8
PE-400×600	400×600	340	40-100	10-36	30	4.5
PE-500×750	500×750	425	50-100	25-80	55	10.8
PE-600×900	600×900	500	65-180	30-85	60-75	15.5
PE-750×1060	750×1060	630	80-180	70-190	90-110	28
PE-800×1060	800×1060	680	100-200	85-143	90-110	38
PE-870×1060	870×1060	750	170-270	145-235	90-110	30.5
PE-900×1060	900×1060	780	200-290	170-260	90-110	31
PE-900×1200	900×1200	780	95-225	105-240	110-132	49
PE-1000×1200	1000×1200	850	135-280	190-275	110-132	51
PE-1200×1500	1200×1500	1020	150-300	290-500	160	100.9
PEX-150×750	150×750	120	18-48	5-18	15	3.3
PEX-250×750	250×750	210	25-60	8-22	22	4.9
PEX-250×1000	250×1000	210	25-60	10-32	30-37	6.5
PEX-250×1200	250×1200	210	25-60	15-38	37	7.7
PEX-300×1300	300×1300	250	30-90	10-35	75	11

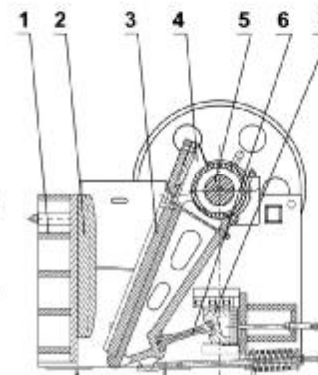
NOTA: A dado é o que quando brita as matérias duro e media duro, cujo densidade é 1.6×103kg/m<sup>3</sup>

Note: The processing capacity is described on the basis of data about processing mid-hard materials and the bulk density of crushed materials is 1.6t/m<sup>3</sup>.

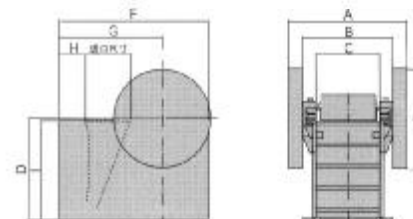
## PE, PEX série do britador das mandbulas PE . PEX Series Jaw Crusher

### Gráfico de estrutura Structural Drawing

1. Rack Frame
2. Placa de Mandibulas fixo Fixed Jaw plate
3. Placa de Mandibulas móvel Movable Jaw Plate
4. Eixo móvel Movable Jaw
5. Eixo excêntrico Eccentric Shaft
6. Toggle Toggle
7. Placa de toggle ajustável Adjusting Toggle Seat



### Dimensão da forma Overall Dimensions



### Dimensão da forma(mm): Overall Dimensions

Modelo Model	A	B	C	D	E	F	G	H	I
PE-250×400	1315	688	554	830	812	1450	750	220	795
PE-400×600	1732	1110	690	1105	962	1900	955	255	890
PE-500×750	1916	1256	820	1270	1200	1990	1370	435	1165
PE-600×900	1640	1400	900	1540	1515	2205	1580	330	1605
PE-750×1060	2473	1820	1080	2010	1960	2450	1890	530	1560
PE-800×1060	2556	1780	1050	1970	1980	2810	2070	585	1640
PE-870×1060	2598	1780	1080	1970	1960	2880	2090	585	1640
PE-900×1060	2598	1780	1080	1970	1960	2890	2090	585	1640
PE-900×1200	3182	1976	1230	2125	1800	3336	2155	830	2530
PE-1000×1200	3182	1976	1230	2125	1800	3435	2255	830	2530
PE-1200×1500	3732	1780	1620	2700	2285	4200	2940	970	3480
PEX-150×750	1658	1256	730	825	800	1390	740	307	500
PEX-250×750	1667	1250	770	830	800	1545	855	305	630
PEX-250×1000	1992	1500	1010	930	900	1530	905	310	680
PEX-250×1200	2192	1700	1220	930	1000	1900	965	368	850
PEX-300×1300	2320	1840	1320	1110	1228	1750	1170	430	930